

N. 31642

CATALOGO PARTI DI RICAMBIO
SPARE PARTS CATALOGUE
CATALOGUE PIÈCES DE RECHANGE
ERSATZTEILLISTE
CATÁLOGO PARTES DE REQUESTO

FP 225

per ordinare i pezzi di ricambio

Per una corretta ordinazione dei pezzi di ricambio è necessario indicare i seguenti elementi:

- 1) Modello della macchina,
 - 2) Numero di catalogo,
 - 3) Codice del ricambio,
 - 4) Quantità richiesta.
-

pour commander les pièces de rechange

Pour commander les pièces de rechange il faut indiquer:

- 1) Modèle de la machine,
 - 2) Nombre du catalogue,
 - 3) Code de la pièce de rechange,
 - 4) Quantité demandé.
-

to order the spare parts

To order the spare parts correctly you must specify:

- 1) Model of the machine,
 - 2) Catalogue number,
 - 3) Spare part code number,
 - 4) Required quantity.
-

um die Ersatzteile zu bestellen

Für eine korrekte Bestellung der Ersatzteilen müssen die folgende Einzelheiten angegeben werden:

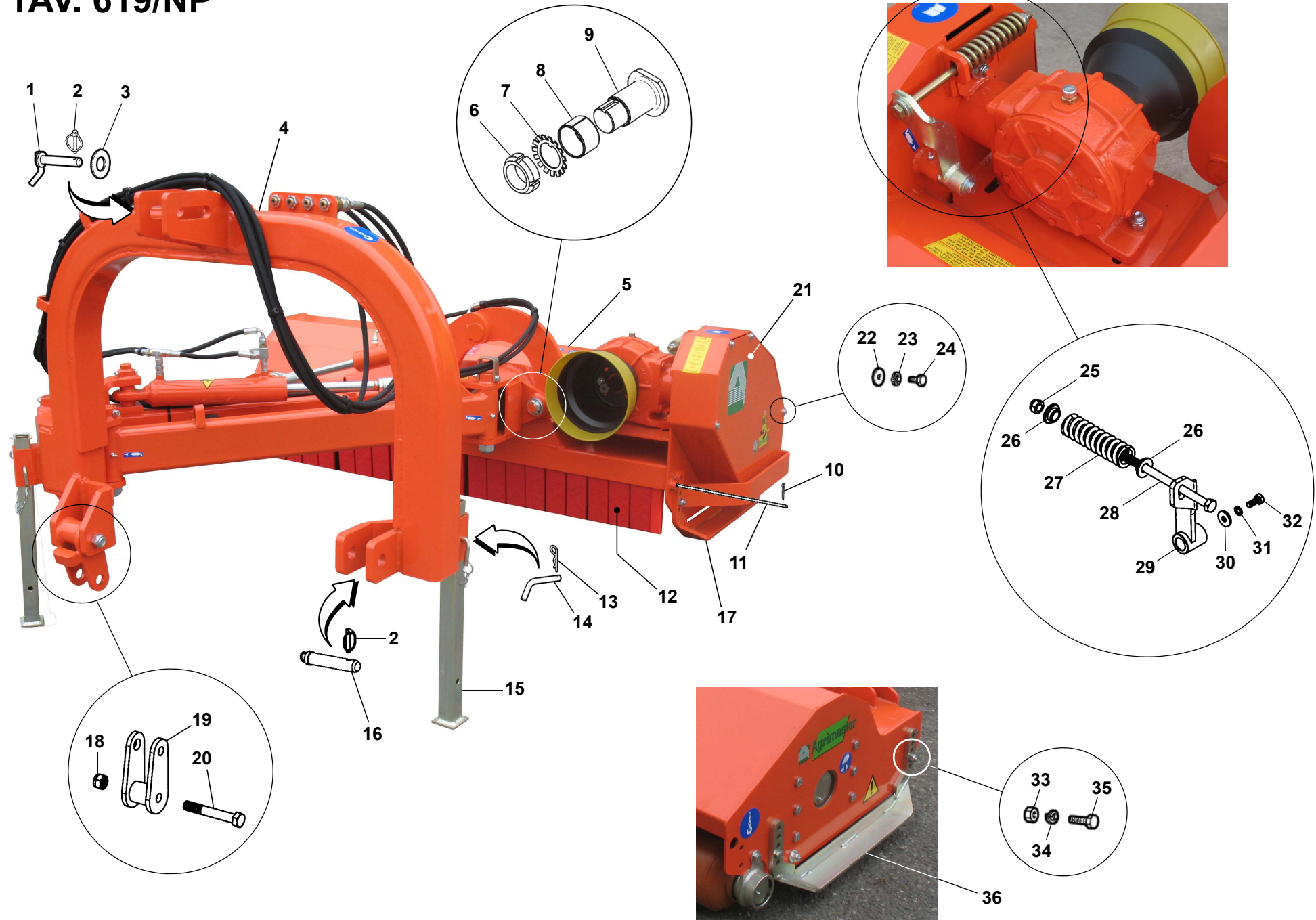
- 1) Gerät-Modell,
 - 2) Katalog-Nummer,
 - 3) Teil-Nummer,
 - 4) Gewünschte Menge.
-

para pedir las partes de requesto

Para pedir correctamente las partes de requesto se tiene que especificar:

- 1) Modelo de la máquina,
- 2) Número de catálogo,
- 3) Código de la parte de requesto,
- 4) Cantidad pedida.

TAV. 619/NP



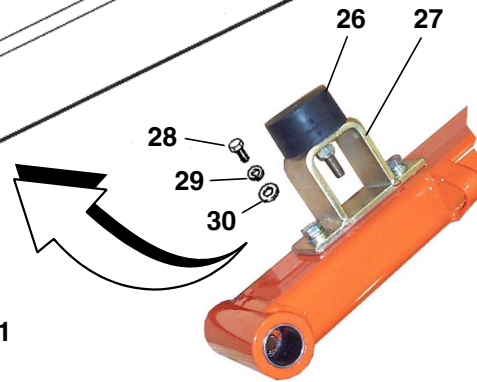
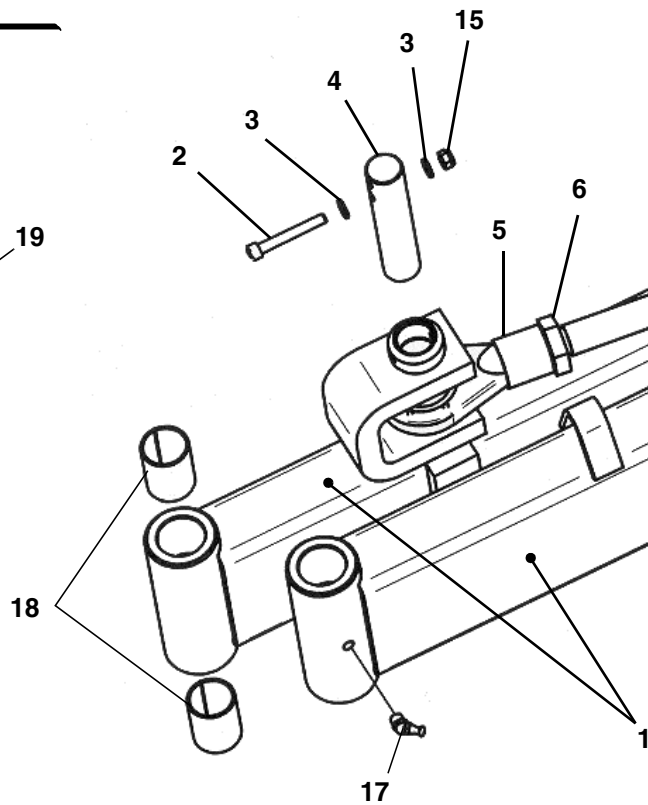
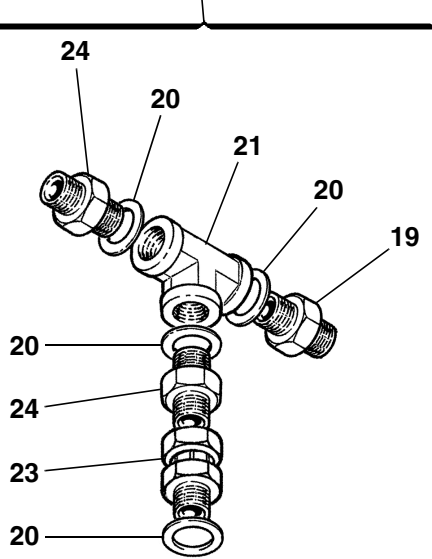
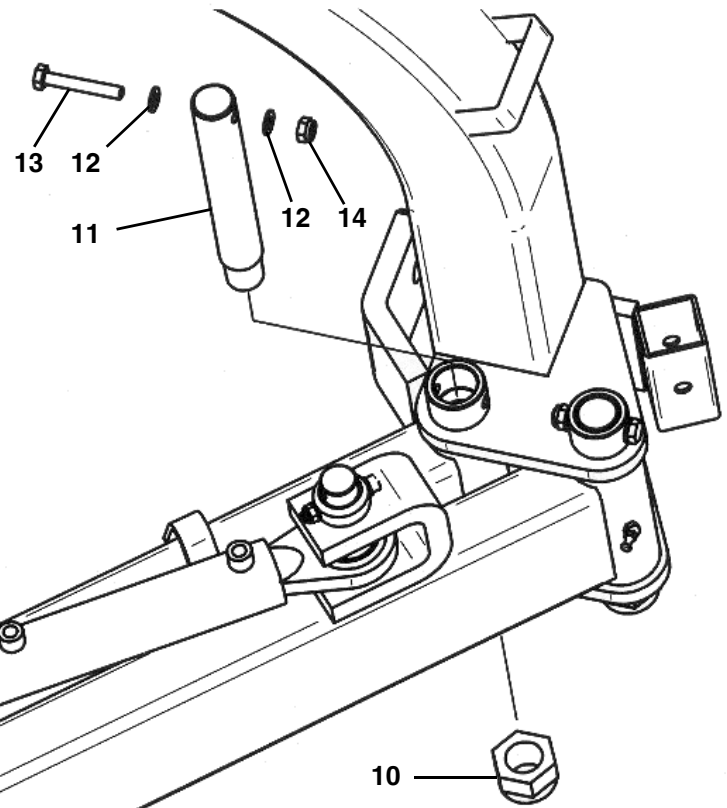
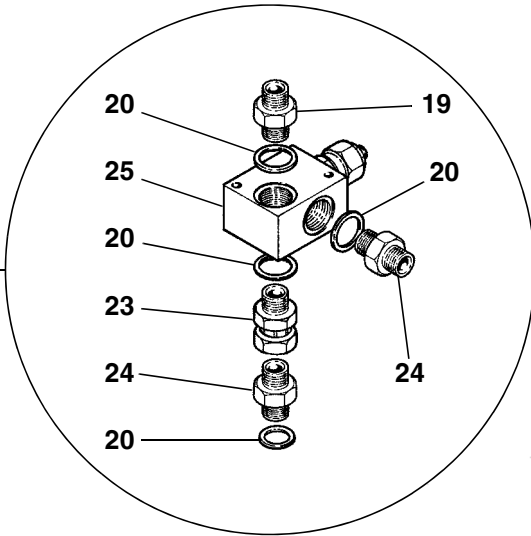
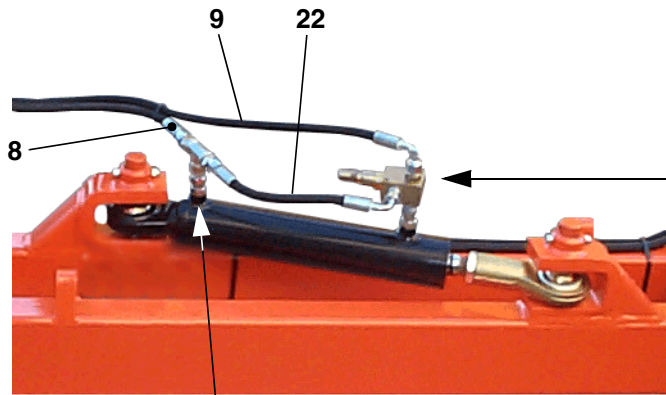
TAV. 619/NP

RIF.	CODICE	DESCRIZIONE	N.
1	3001508		1
2	0002101	∅9	3
3	3000178		1
4	3011158		1
5	3010963		1
6	1036630	M30x1,5	1
7	1630006		1
8	0001483	35x39x40	1
9	3009486		1
10	1559028	∅4,5x45 UNI1336	1
11	3000444		1
12	3008685		29
13	0002115	∅4	2
14	3000088		2
15	3000741		2
16	3010160		2
17	3005833	Sx	1
18	1012422	M22 UNI7474	1
19	3010447		1
20	1102258	M22x150 UNI5737	1
21	3010414		1
22	1309243	∅8 UNI6593	6
23	1508150	∅8 DIN6798A	6
24	1110804	M8x16 UNI5739	8
25	1012514	M14 UNI5588	1
26	3001093		2

RIF.	CODICE	DESCRIZIONE	N.
27	3004156		1
28	3004948		1
29	3008550		1
30	1410304	∅10,5x30x4	1
31	1210000	∅10 UNI1751	1
32	1111008	M10x25 UNI5739	1
33	1012414	M14 UNI7474	5
34	1114000	∅14 UNI6592	5
35	1111414	M14x40 UNI5739	4
36	3007049	Dx	1

RIF.	CODICE	DESCRIZIONE	N.
------	--------	-------------	----

TAV. 620



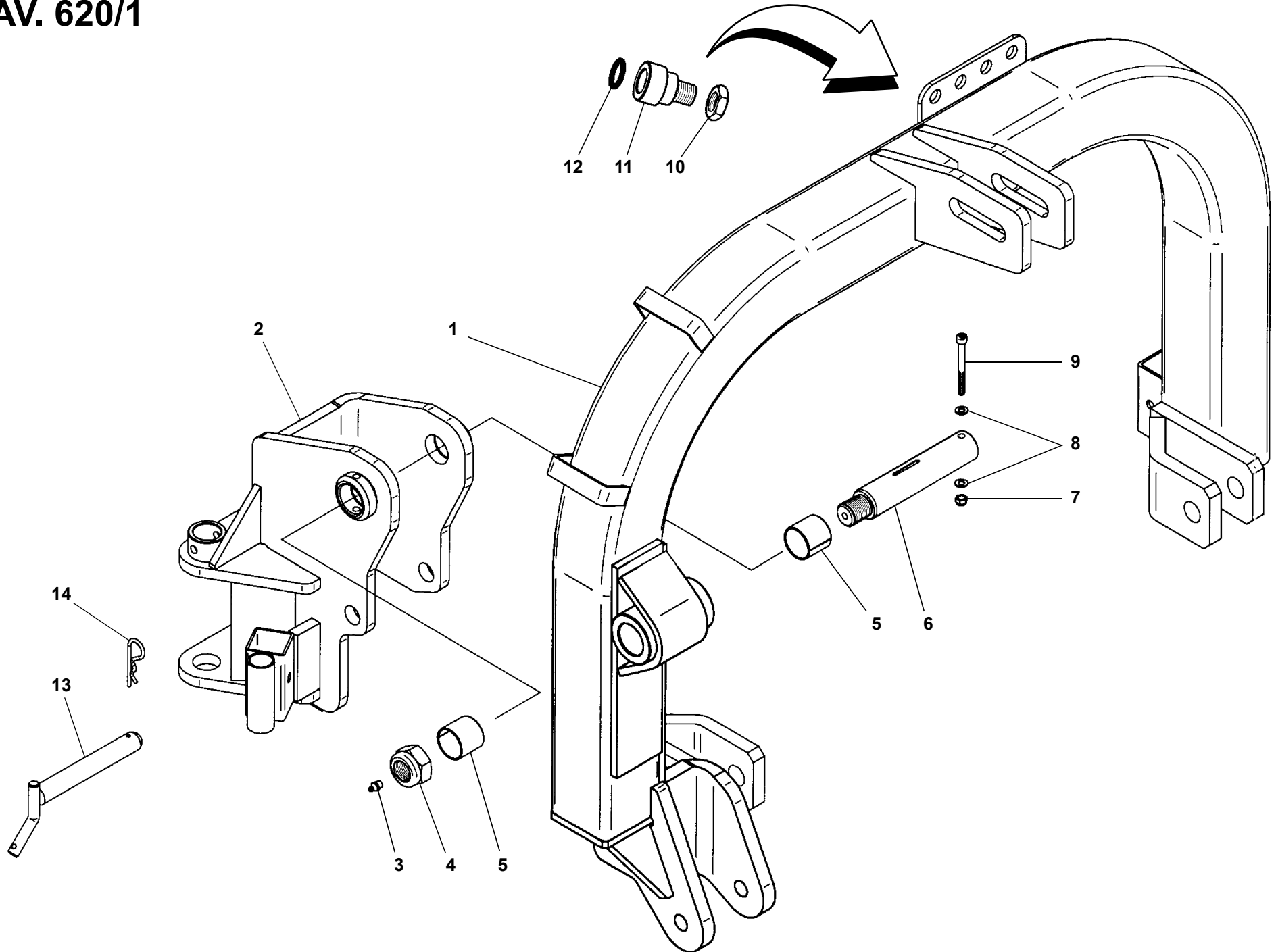
TAV. 620/NP

RIF.	CODICE	DESCRIZIONE	N.
1	3009229		2
2	1120820	M8x55 UNI5931	2
3	1108000	ø8 UNI6592	4
4	3007538		2
5	3005164		1
6	1021527	M27x2 UNI5589	1
8	0004054		1
9	0003892		1
10	1022430	M30x2 UNI7474	4
11	3005058		2
12	1110000	ø10 UNI6592	4
13	1101024	M10x65 UNI5737	2
14	1012410	M10 UNI7474	2
15	1012408	M8 UNI7474	2
17	0002653	M10x1x45°	4
18	0001476	KU 35x39x50	8
19	3005142	1/4"	2
20	0002017	1/4"	8
21	0002406	1/4"	1
22	0005602		1
23	0002413	1/4"	2
24	0002302	1/4"	4
25	0004130	1/4"	1
26	0002121		1
27	3008898		1
28	1111208	M12x25 UNI5739	2

RIF.	CODICE	DESCRIZIONE	N.
29	1212000	ø12 UNI1751	2
30	1112000	ø12 UNI6592	2

RIF.	CODICE	DESCRIZIONE	N.
------	--------	-------------	----

TAV. 620/1



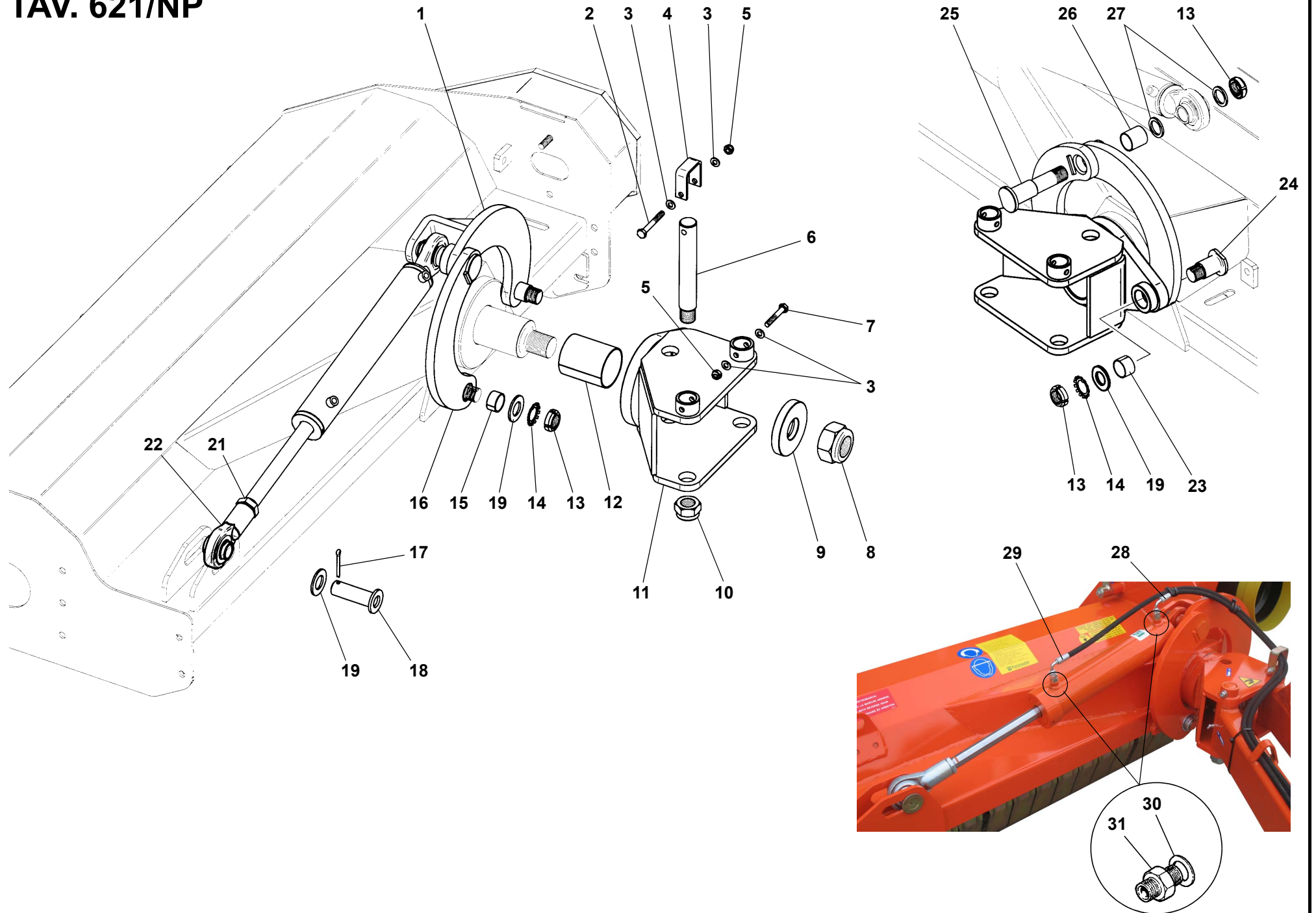
TAV. 620/1NP

RIF.	CODICE	DESCRIZIONE	N.
1	3009515		1
2	3009514		1
3	0002654	M10x1	1
4	1022430	M30x2 UNI7474	1
5	0001464	KU 40x44x40	2
6	3007609		1
7	1012408	M8 UNI7474	1
8	1108000	ø8 UNI6592	2
9	1120830	M8x80 UNI5931	1
10	1021518	M18x1,5 UNI5589	4
11	3005472	1/2"	4
12	0001715	OR 4093-131	4
13	3002134		1
14	0002115	ø4	1

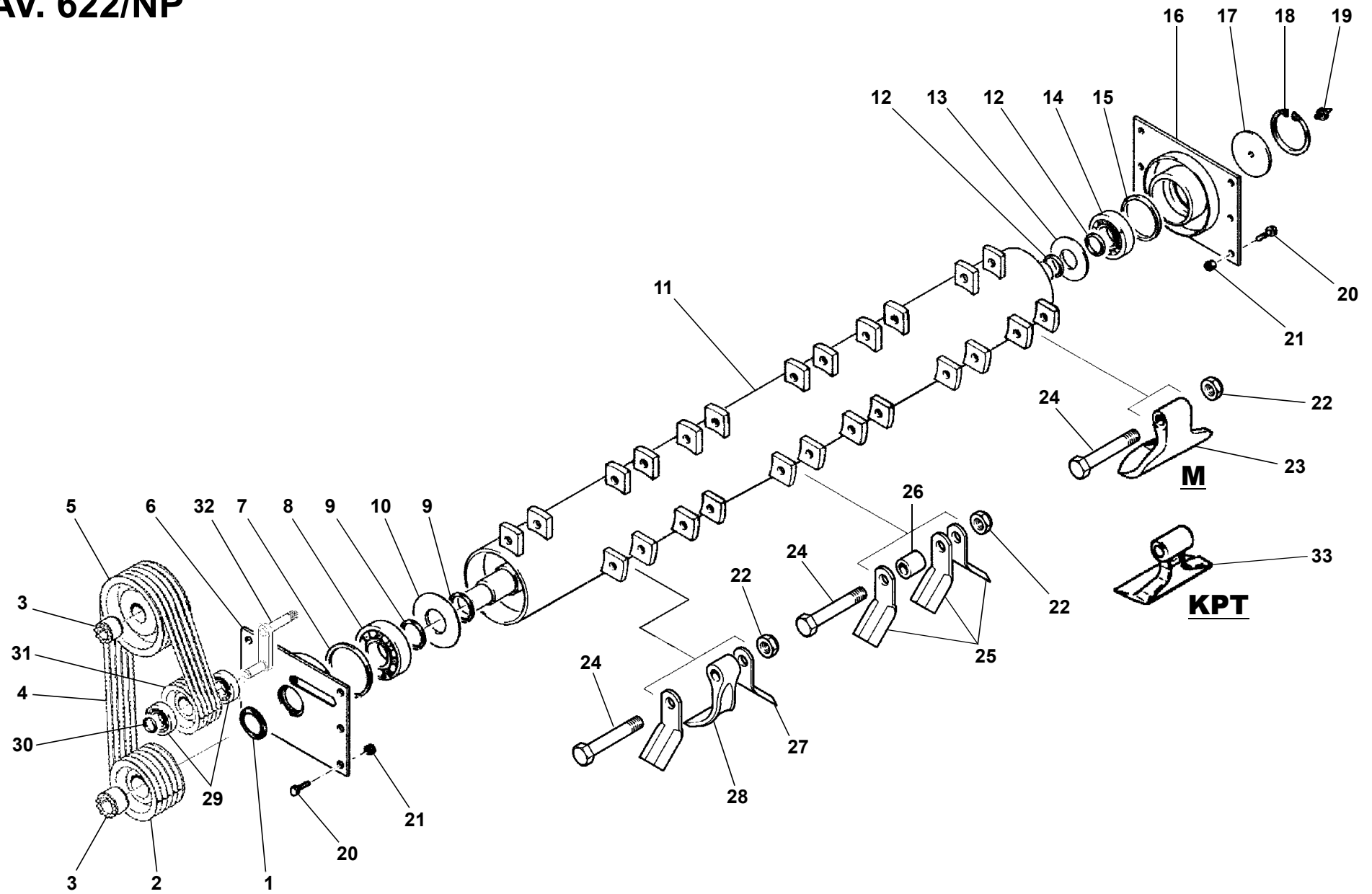
RIF.	CODICE	DESCRIZIONE	N.
------	--------	-------------	----

RIF.	CODICE	DESCRIZIONE	N.
------	--------	-------------	----

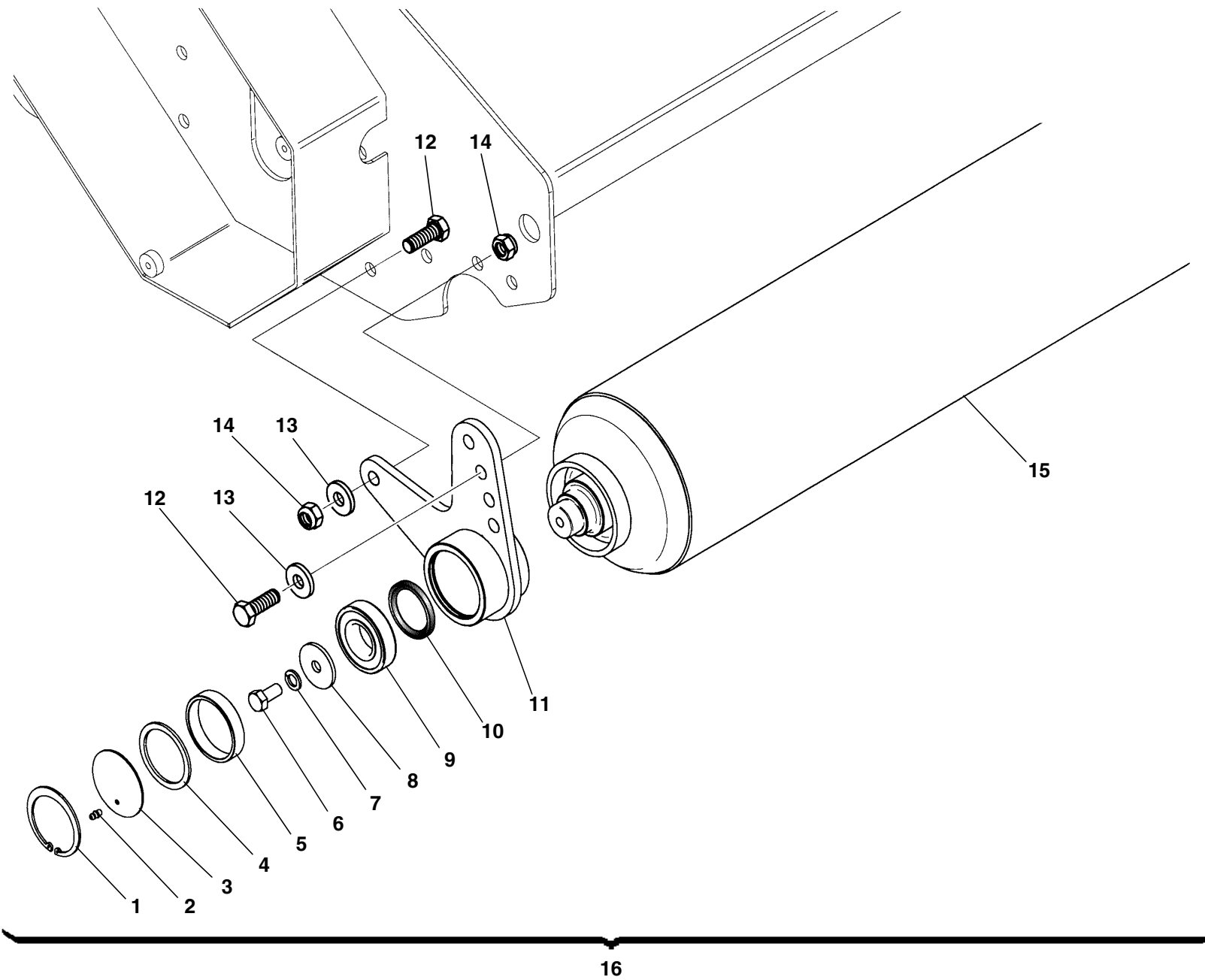
TAV. 621/NP



TAV. 622/NP



TAV. 623/NP



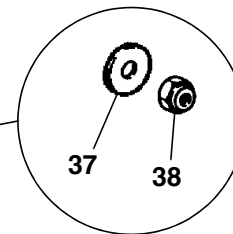
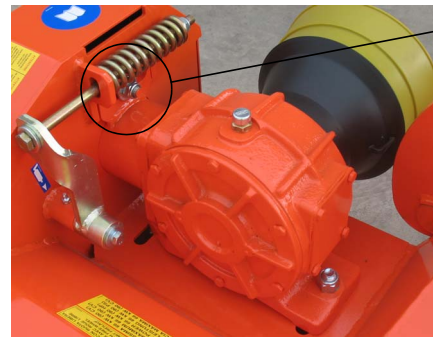
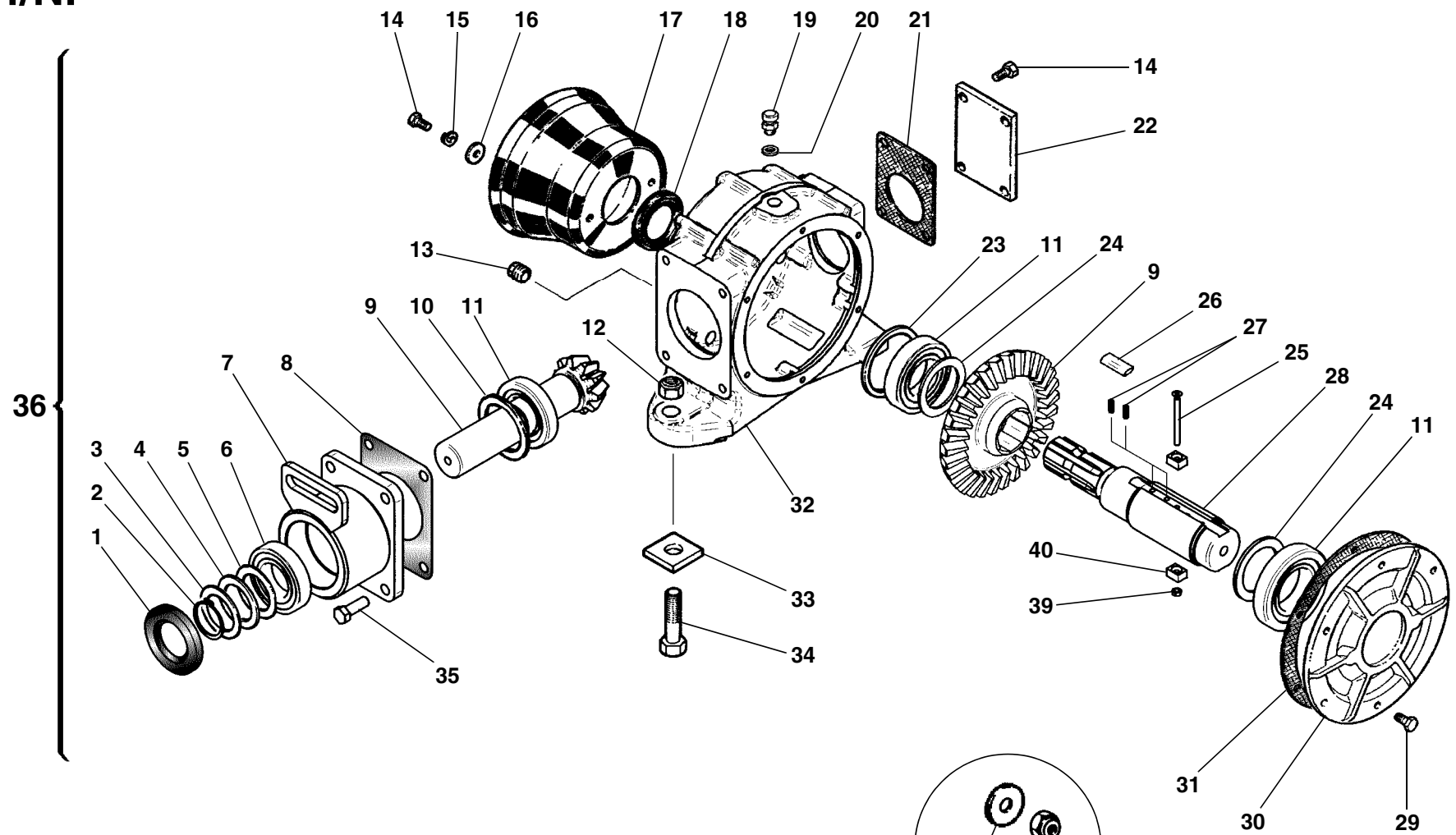
TAV. 623/NP

RIF.	CODICE	DESCRIZIONE	N.
1	1020072	Seeger I 72 UNI7437	2
2	0002659	M6	2
3	3000990		2
4	3000640		2
5	3008429		2
6	1111208	M12x25 UNI5739	2
7	1212000	ø12 UNI1751	2
8	3008431		2
9	0001452	6207	2
10	0001803	45x60x7	2
11	3010656	Dx	1
	3010655	Sx	1
12	1111416	M14x45 UNI5739	4
13	3001118	14,5x35x5	4
14	1012414	M14 UNI7474	4
15	3010658		1
16	8032001		1

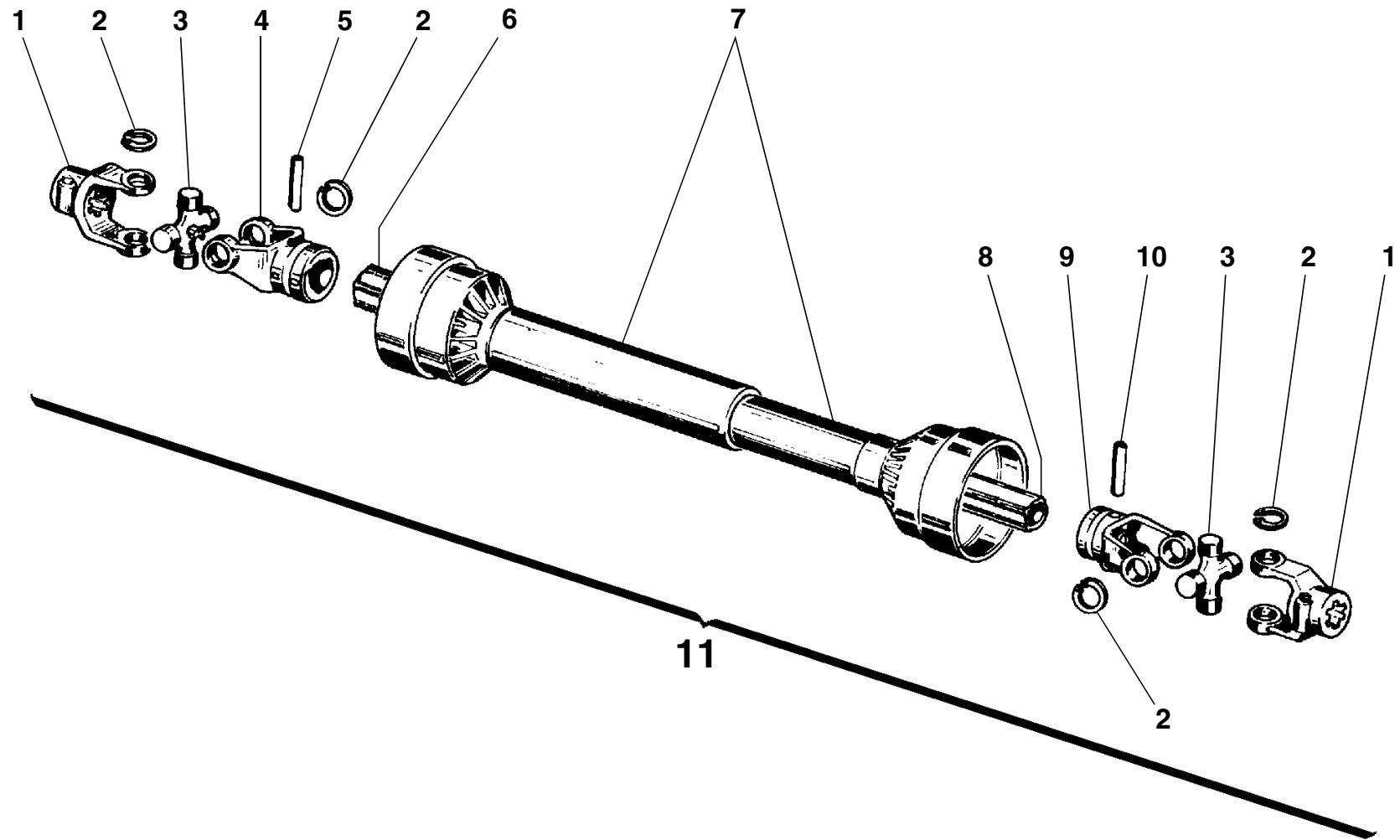
RIF.	CODICE	DESCRIZIONE	N.
------	--------	-------------	----

RIF.	CODICE	DESCRIZIONE	N.
------	--------	-------------	----

TAV. 624/NP



TAV. 625



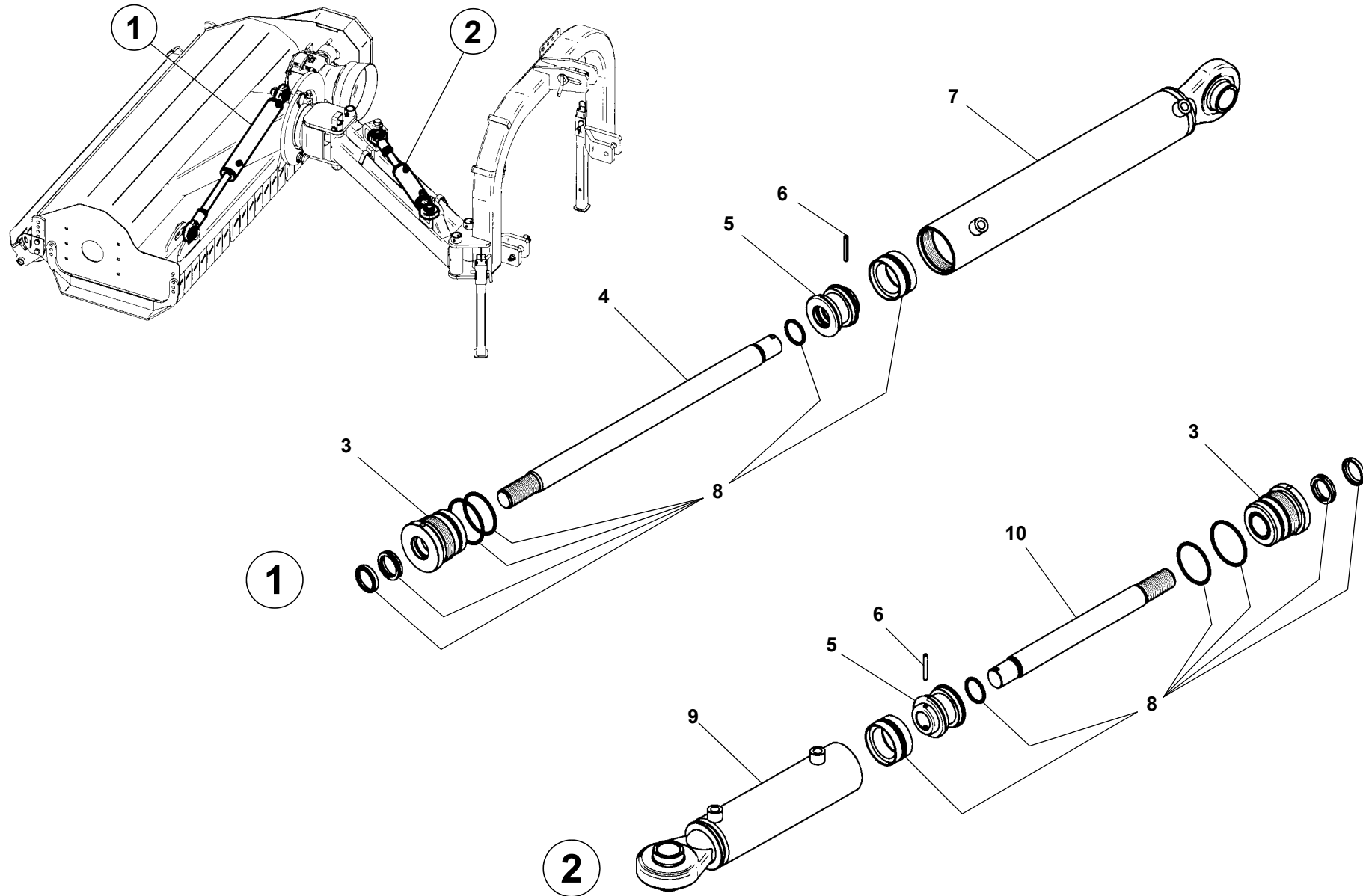
TAV. 625/NP

RIF.	CODICE	DESCRIZIONE	N.
1	0003100		2
2	0003102		8
3	0003104		2
4	0003106		1
5	0003202		1
6	0003248		1
7	0003433		1
8	0003249		1
9	0003108		1
10	0003205		1
11	0003036		1

RIF.	CODICE	DESCRIZIONE	N.
------	--------	-------------	----

RIF.	CODICE	DESCRIZIONE	N.
------	--------	-------------	----

TAV. 626/NP



TAV. 626/NP

RIF.	CODICE	DESCRIZIONE	N.
1	3005047		1
2	3009269		1
3	3006219		1
4	3005978		1
5	3006220		1
6	1605040	ø5x40	1
7	3006221		1
8	0001877		1
9	3009727		1
10	3009726		1

RIF.	CODICE	DESCRIZIONE	N.
------	--------	-------------	----

RIF.	CODICE	DESCRIZIONE	N.
------	--------	-------------	----

